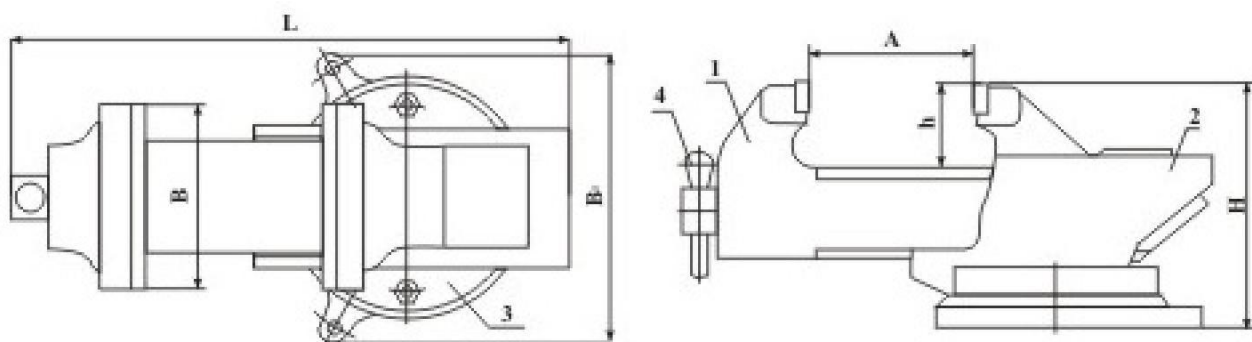


**ТИСКИ  
СЛЕСАРНЫЕ  
МАТЕРИАЛ  
ЧУГУН СЧ20**



## Тиски слесарные мод.ТСЧ-125,140,150

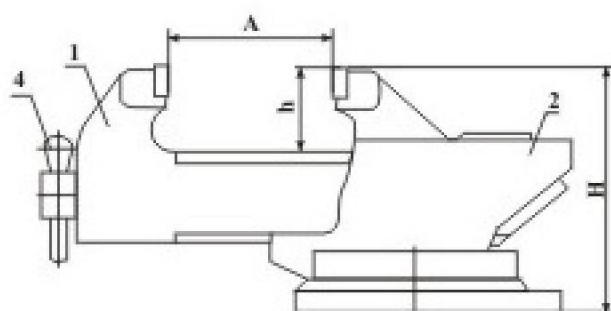
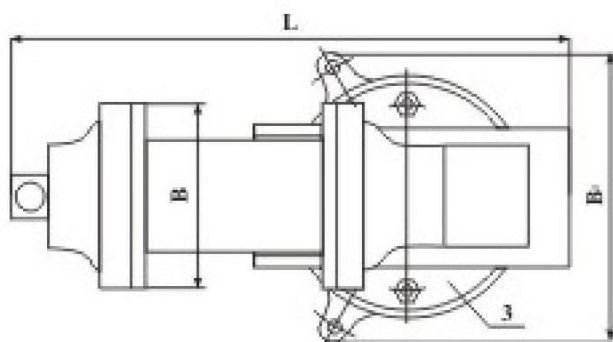


1 — губка подвижная; 2 — корпус; 3 — плита поворотная; 4 — рукоятка

Наименование параметров	В, мм	А, мм	h, мм	Усилие зажима, Н	Материал корпусн. деталей	Габаритные размеры, мм			Масса, кг не более
						Длина L	Ширина В	Высота H	
ТСЧ-125	125	110	75	30 000	Чугун СЧ20	385	180	200	16,5
ТСЧ-140	140	110	75	30 000	Чугун СЧ20	385	180	200	17,0
ТСЧ-150	150	110	75	30 000	Чугун СЧ20	385	180	200	17,0

**В**–ширина губок; **А** –ход подвижной губки;**h**– высота зажима;

## Тиски слесарные мод.ТСЧ-160,180,200

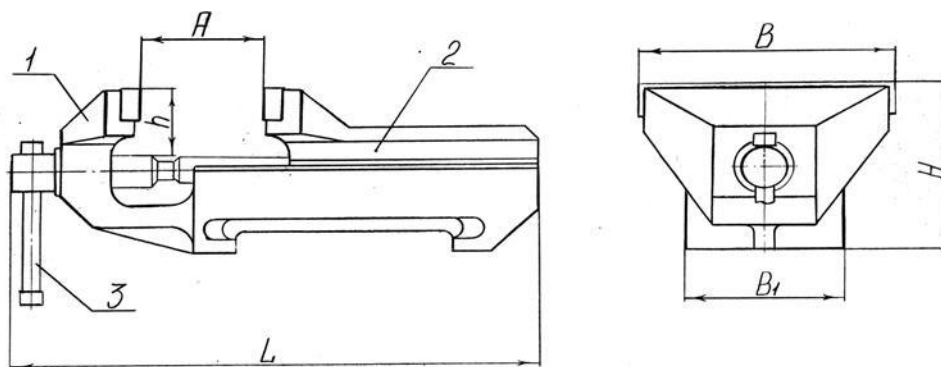
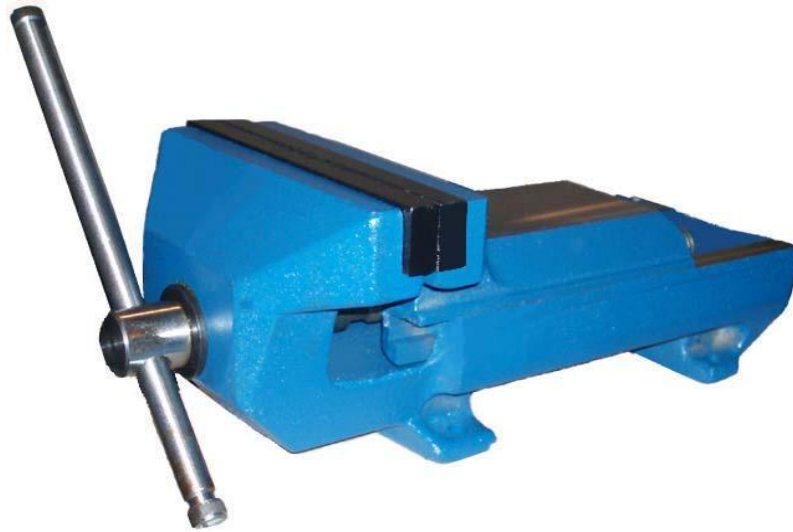


1 — губка подвижная; 2 — корпус; 3 — плита поворотная; 4 — рукоятка

Наименование параметров	В, мм	А, мм	h, мм	Усилие зажима, Н	Материал корпусн. деталей	Габаритные размеры, мм			Масса, кг не более
						Длина L	Ширина В	Высота Н	
ТСЧ-160	160	155	85	50 000	Чугун СЧ20	460	230	210	27,0
ТСЧ-180	180	155	85	50 000	Чугун СЧ20	460	230	210	27,5
ТСЧ-200	200	155	85	50 000	Чугун СЧ20	460	230	210	28,0

**В**–ширина губок; **А** –ход подвижной губки; **h**– высота зажима;

# Тиски слесарные мод.ТСЧ-250Н



1- корпус 2 – подвижная губка 3 - рукоятка

Наименование параметров	В, мм	А, мм, не менее	h, мм, не менее	Усилие зажима, Н	Материал корпусн. деталей	Габаритные размеры, мм			Масса, кг не более
						Длина L	Ширина В <sub>1</sub>	Высота Н	
<b>ТСЧ-250Н</b>	<b>250</b>	<b>200</b>	<b>80</b>	<b>60 000</b>	<b>Чугун СЧ20</b>	<b>530</b>	<b>150</b>	<b>200</b>	<b>41</b>

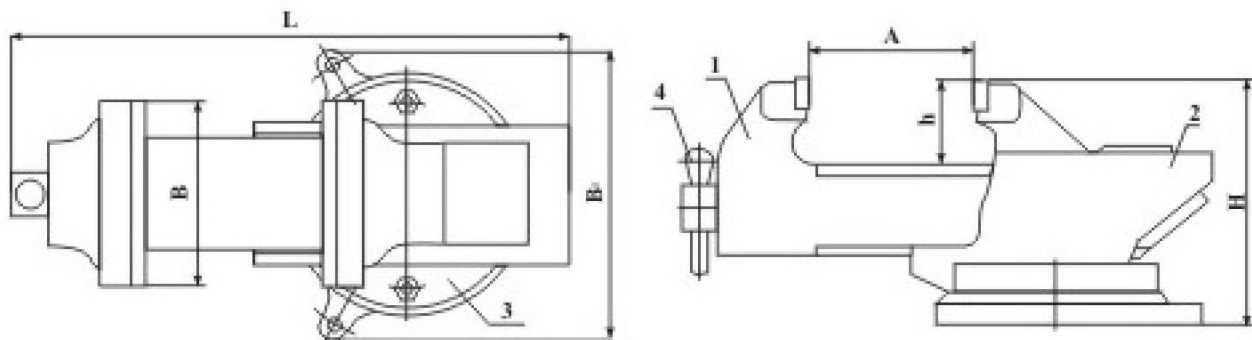
**А** –ход подвижной губки;**В**–ширина губок;  
**h**–высота зажима;

**ТУ РБ 490175790.001-2003**

**ТИСКИ  
СЛЕСАРНЫЕ  
СТАЛЬНЫЕ  
МАТЕРИАЛ  
СТАЛЬ35Л**



## Тиски слесарные мод. ТСС-125,140

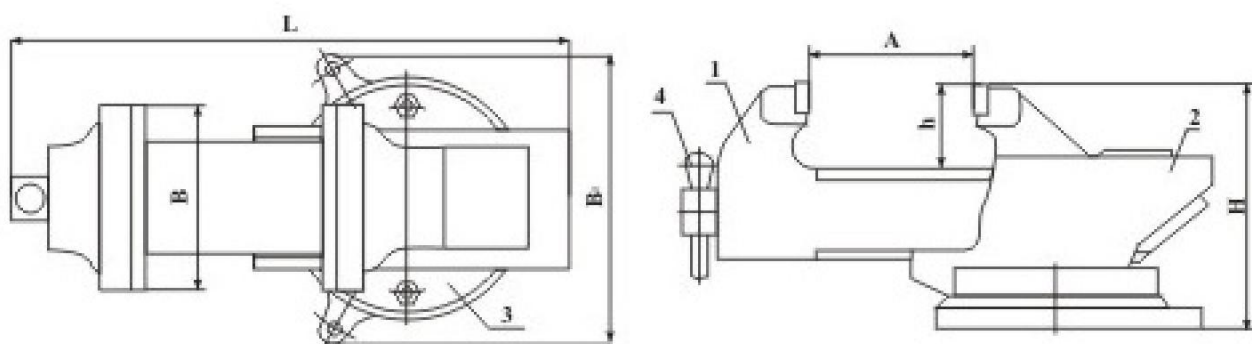


1 — губка подвижная; 2 — корпус; 3 — плита поворотная; 4 — рукоятка

Наименование параметров	В, мм	А, мм	h, мм	Усилие зажима, Н	Материал корпусн. деталей	Габаритные размеры, мм			Масса, кг не более
						Длина L	Ширина В	Высота Н	
<b>ТСС-125</b>	<b>125</b>	<b>120</b>	<b>70</b>	<b>30 000</b>	<b>Сталь 35Л</b>	<b>360</b>	<b>180</b>	<b>170</b>	<b>13,0</b>
<b>ТСС-140</b>	<b>140</b>	<b>120</b>	<b>70</b>	<b>30 000</b>	<b>Сталь 35Л</b>	<b>360</b>	<b>180</b>	<b>170</b>	<b>13,5</b>

**А** –ход подвижной губки;  
**В**–ширина губок;  
**h**–высота зажима;

## Тиски слесарные мод.ТСС-150,160,180,200



1 — губка подвижная; 2 — корпус; 3 — плита поворотная; 4 — рукоятка

Наименование параметров	В, мм	А, мм, не менее	h, мм, не менее	Усилие зажима, Н	Материал корпусн. деталей	Габаритные размеры, мм			Масса, кг не более
						Длина L	Ширина В	Высота Н	
ТСС-150	160	160	75	50 000	Сталь 35Л	390	230	180	18,0
ТСС-160	160	160	75	50 000	Сталь 35Л	390	230	180	18,0
ТСС-180	180	160	75	50 000	Сталь 35Л	390	230	180	18,5
ТСС-200	200	160	75	50 000	Сталь 35Л	390	230	180	19,0

**В**–ширина губок; **А** –ход подвижной губки;**h**– высота зажима

